

По вопросам продаж и поддержки обращайтесь:

Алматы (7273)495-231
Ангарск (3955)60-70-56
Архангельск (8182)63-90-72
Астрахань (8512)99-46-04
Барнаул (3852)73-04-60
Белгород (4722)40-23-64
Благовещенск (4162)22-76-07
Брянск (4832)59-03-52
Владивосток (423)249-28-31
Владикавказ (8672)28-90-48
Владимир (4922)49-43-18
Волгоград (844)278-03-48
Вологда (8172)26-41-59
Воронеж (473)204-51-73
Екатеринбург (343)384-55-89
Иваново (4932)77-34-06
Ижевск (3412)26-03-58
Иркутск (395)279-98-46
Казань (843)206-01-48

Калининград (4012)72-03-81
Калуга (4842)92-23-67
Кемерово (3842)65-04-62
Киров (8332)68-02-04
Коломна (4966)23-41-49
Кострома (4942)77-07-48
Краснодар (861)203-40-90
Красноярск (391)204-63-61
Курган (3522)50-90-47
Курск (4712)77-13-04
Липецк (4742)52-20-81
Магнитогорск (3519)55-03-13
Москва (495)268-04-70
Мурманск (8152)59-64-93
Набережные Челны (8552)20-53-41
Нижний Новгород (831)429-08-12
Новокузнецк (3843)20-46-81
Новосибирск (383)227-86-73
Ноябрьск(3496)41-32-12

Омск (3812)21-46-40
Орел (4862)44-53-42
Оренбург (3532)37-68-04
Пенза (8412)22-31-16
Пермь (342)205-81-47
Петрозаводск (8142)55-98-37
Псков (8112)59-10-37
Ростов-на-Дону (863)308-18-15
Рязань (4912)46-61-64
Самара (846)206-03-16
Санкт-Петербург (812)309-46-40
Саранск (8342)22-96-24
Саратов (845)249-38-78
Севастополь (8692)22-31-93
Симферополь (3652)67-13-56
Смоленск (4812)29-41-54
Сочи (862)225-72-31
Ставрополь (8652)20-65-13
Сургут (3462)77-98-35

Сыктывкар (8212)25-95-17
Тамбов (4752)50-40-97
Тверь (4822)63-31-35
Тольятти (8482)63-91-07
Томск (3822)98-41-53
Тула (4872)33-79-87
Тюмень (3452)66-21-18
Улан-Удэ (3012)59-97-51
Ульяновск (8422)24-23-59
Уфа (347)229-48-12
Хабаровск (4212)92-98-04
Чебоксары (8352)28-53-07
Челябинск (351)202-03-61
Череповец (8202)49-02-64
Чита (3022)38-34-83
Якутск (4112)23-90-97
Ярославль (4852)69-52-93

Россия +7(495)268-04-70

Казахстан +7(7172)727-132

Киргизия +996(312)96-26-47

<https://abbdrives.nt-rt.ru/> || aei@nt-rt.ru

ПРОМЫШЛЕННЫЕ ПРИВОДЫ

Техническое описание на

активные выпрямители

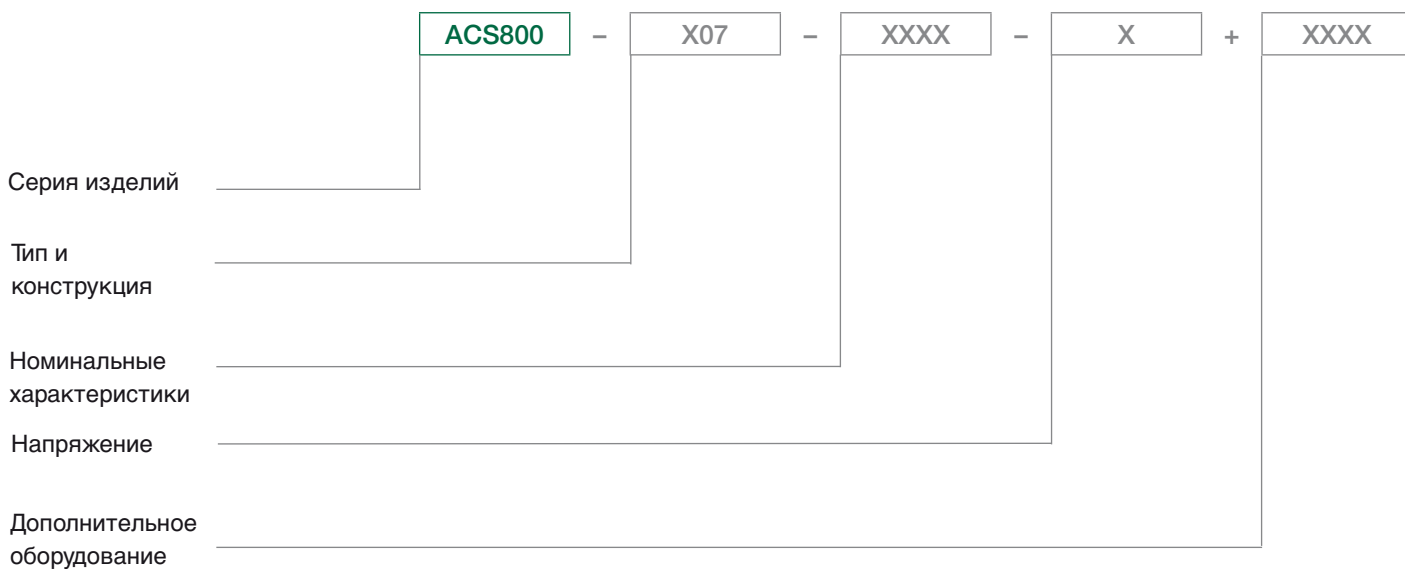
ACS800-207, ACS800-207LC



Выбор и заказ привода для конкретного приложения

Код заказа нужного привода можно составить, воспользовавшись приведенной ниже расшифровкой обозначения типа, или обратившись в местное представительство компании АББ. Более подробную информацию можно получить в соответствующем разделе оглавления, приведенного на стр. 3.

Обозначение типа:



Промышленные приводы АББ

ACS800

-

X07

-

XXXX

-

X

+

XXXX

Промышленные приводы АББ

Промышленные приводы АББ предназначены для использования в промышленности, особенно в таких отраслях, как целлюлозно-бумажное производство, металлургия, горнодобывающая и цементная промышленность, электроэнергетика, химическая и нефтегазовая промышленность. Это универсальные и гибкие в использовании приводы переменного тока, которые могут быть сконфигурированы точно в соответствии с требованиями конкретных промышленного применений. Номенклатура полнофункционального приводов и модулей приводов охватывает широкий диапазон мощностей и напряжения, включая промышленные сети с напряжением до 690 В. Промышленные приводы АББ поставляются с широким ассортиментом встраиваемых дополнительных устройств. Главной особенностью этих приводов является возможность программирования системы управления, что обеспечивает легкую адаптацию к различным применениям.

Промышленное исполнение

Промышленные приводы АББ рассчитаны на номинальные токи, используемые в производственном оборудовании для решения задач, требующих высокой перегрузочной способности. "Сердцем" привода является алгоритм управления двигателем, называемый DTC (Direct torque control) – прямое регулирование крутящего момента, который обеспечивает высокие эксплуатационные характеристики и дает существенные преимущества: точное статическое и динамическое управление скоростью и крутящим моментом, большой пусковой момент и возможность использования длинных кабелей двигателя. Встроенное дополнительное оборудование ускоряет и облегчает проведение монтажных работ.

Обозначение типа

Это уникальный идентификационный номер, который однозначно определяет конструкцию, номинальную мощность, напряжение и выбранное дополнительное оборудование привода. С помощью обозначения типа пользователь может точно определить нужный привод из широкого ассортимента выпускаемых изделий. Код дополнительного оборудования добавляется к обозначению типа с использованием знака "плюс" (+).

Функциональная безопасность

С точки зрения функциональной безопасности привод соответствует требованиям Директивы Европейского Союза 2006/42/ЕС в отношении машинного оборудования. Данная директива тесно связана с другими стандартами, такими как EN 62061 (IEC, в котором определяется уровень полноты безопасности (SIL)) и EN ISO 13849-1 (где дано определение уровня производительности (PL)). Оба стандарта требуют применения документированных и проверенных характеристик безопасности, а также особого подхода к вопросам безопасности на протяжении всего жизненного цикла изделия. Функция безопасного отключения крутящего момента (STO) является сертифицированным решением, которое обеспечивает уровень полноты безопасности SIL2 и PL d (категории 2).

Дополнительно приводы АББ могут иметь встроенную функцию безопасного отключения крутящего момента. Функция безопасного отключения крутящего момента может применяться для предотвращения несанкционированного запуска двигателя и представляет собой недорогой и проверенный способ обеспечения безопасной работы. Среди других средств обеспечения безопасности можно выделить функцию безопасного останова 1 (SS1) и функцию безопасного ограничения скорости (SLS), которые позволяют получить уровень безопасности SIL2 или PL d (кат. 2).

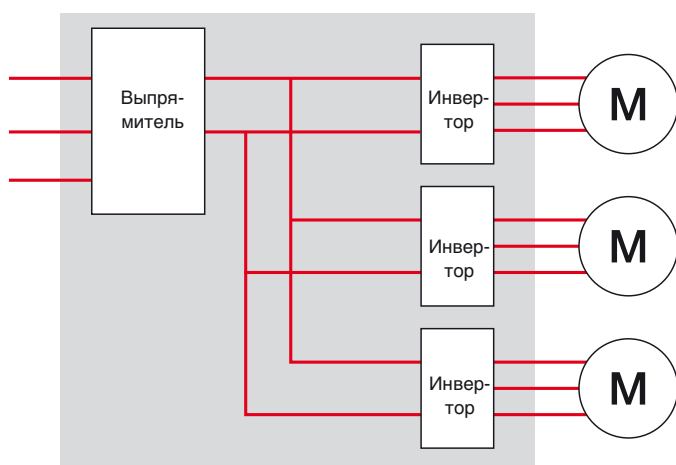
Другие изделия:

Сведения о других изделиях можно найти в каталоге одиночных приводов ACS800, код 3AFE68715776 RU, а также в каталоге приводных модулей ACS800, код 3AFE68404592 EN



Приводы мультидрайв

Принцип построения привода мультидрайв основан на использовании общей шины постоянного тока, позволяющей использовать один ввод питания и общее устройство торможения для нескольких приводов. Существует несколько вариантов реализации блоков питания двигателей, от простого диодного выпрямителя до активного выпрямителя на IGBT-транзисторах.



Конструкция привода мультидрайв позволяет упростить приводную систему в целом и предоставляет много преимуществ, в числе которых:

- сокращение затрат на прокладку кабелей, монтаж и техническое обслуживание;
- экономия места;
- сокращение общего количества элементов и повышение надежности;
- уменьшенные токи потребления и сокращение числа тормозных устройств;
- перераспределение энергии торможения через общую шинопровод постоянного тока без необходимости применения тормозных прерывателей или активных выпрямителей с рекуперацией энергии;
- общее питание приводов мультидрайв позволяет обеспечить полную безопасность и реализацию всех функций управления.

Где применяются приводы мультидрайв

Приводы мультидрайв могут использоваться в случаях, когда несколько приводов работают в составе единого технологического процесса. Общее питание приводов мультидрайв позволяет обеспечить полную безопасность и реализацию всех функций управления. Валы отдельных двигателей могут быть связаны между собой с разной степенью жесткости. При жесткой связи, например, в бумагоделательной машине, отдельные модули приводов АББ обеспечивают быструю передачу сигналов крутящего момента и скорости вращения двигателей между приводами для регулирования натяжения бумажного полотна. Однако и в тех случаях, когда нет необходимости в жесткой связи между валами отдельных приводных двигателей, например, в центрифугах для производства сахара, каждый приводной модуль может быть запрограммирован так, чтобы минимизировать потребление энергии в целом. Эти два примера наглядно показывают диапазон применения, где приводы мультидрайв дают значительные выгоды по сравнению с приводами других типов.

Преимущества приводов мультидрайв

- универсальность
- компактная конструкция
- широкий ассортимент дополнительного оборудования
- адаптивное программирование
- снижение эксплуатационных затрат

Промышленные приводы АББ

Общие сведения о конструкции

Привод мультидрайв состоит из нескольких различных секций (см. рисунок ниже). Эти секции называются блоками привода мультидрайв. Наиболее значимыми из них являются:

- инверторы
- диодные выпрямители
- активные выпрямители на IGBT-транзисторах
- тиристорные выпрямители
- блоки динамического торможения
- блоки управления (дополнительные)

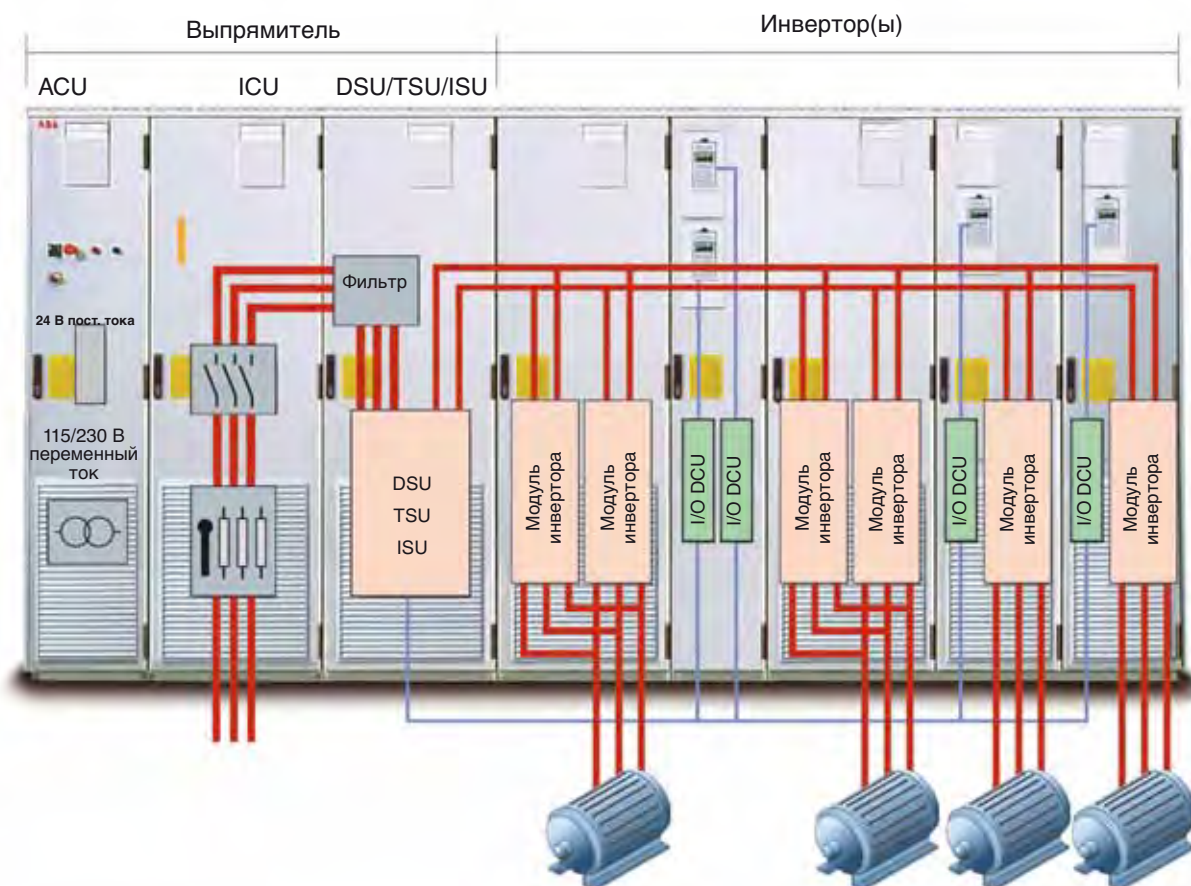
Инверторы

Инверторы имеют встроенные конденсаторы для сглаживания напряжения шины постоянного тока. Электрическое соединение с общей шиной постоянного тока защищено плавкими предохранителями. Однако для отключения инвертора может устанавливаться дополнительный выключатель с предохранителями и устройством заряда конденсаторов. Каждый инвертор содержит блок управления (DCU), в состав которого входят плата удалённого управления двигателем (RMIO)

и дополнительные модули входов/выходов. Аналоговые и цифровые модули расширения каналов ввода/вывода выполняют различные функции управления, контроля и измерения параметров. Также предусмотрено использование отдельного интерфейсного модуля импульсного энкодера двигателя. Другие дополнительные средства включают защиту от несанкционированного запуска привода для безопасной блокировки системы.

Диодные выпрямители (DSU)

Диодные выпрямители используются в системах без рекуперации энергии для преобразования трехфазного напряжения переменного тока в напряжение постоянного тока. 12-пульсный выпрямительный мост может быть реализован с помощью выпрямителя, питаемого от трехобмоточного трансформатора с 30-градусным фазовым сдвигом между напряжениями вторичных обмоток. Управление диодным выпрямителем производится платой RMIO, которая имеет конструкцию, аналогичную платам инверторов и выпрямителей, построенных на базе транзисторов IGBT. Это позволяет производить настройку, контроль и диагностику параметров с помощью панели управления CDP312R с использованием промышленной шины Fieldbus и программного обеспечения DriveWindow.



Активный выпрямитель на IGBT-транзисторах (ISU)

Активный выпрямитель на IGBT-транзисторах используется в приводах с рекуперацией энергии для преобразования трехфазного напряжения переменного тока в напряжение постоянного тока. При регулировании мощности он дает такую же устойчивую, но более плавную характеристику, характерную для систем управления двигателями с прямым регулированием крутящего момента.

Цепь питания включает в себя выключатель, фильтр и преобразователь. Преобразователь имеет аппаратную совместимость с приводными блоками. Преобразователь может работать как в режиме обеспечения нормальной работы двигателя, так и в режиме торможения. В нормальном режиме работы поддерживается неизменное напряжение постоянного тока и синусоидальная форма тока в цепи питания. Регулирование также обеспечивает коэффициент мощности, близкий к 1. Благодаря использованию сверхбыстродействующей схемы управления обеспечивается превосходная характеристика регулирования, как и при прямом регулировании момента.

Активный выпрямитель на IGBT-транзисторах с полной рекуперацией энергии и коэффициентом мощности, равным 1, не требует компенсации мощности. Выпрямитель может также увеличивать напряжение на двигателе при низком напряжении в сети электропитания. Благодаря прямому регулированию момента и использованию LCL-фильтра содержание гармоник остается предельно низким.

Тиристорный выпрямитель (TSU)

Тиристорный выпрямитель используется в системах привода с рекуперацией энергии для преобразования трехфазного напряжения переменного тока в напряжение постоянного тока. Тиристорный выпрямитель содержит два встречно-параллельных 6-пульсных тиристорных моста. Он обеспечивает возможность рекуперации энергии в сеть, способствуя значительному энергосбережению в системах с очень большими мощностями торможения. 12-пульсная схема моста может быть реализована на двух тиристорных выпрямителях, подключенных к трехобмоточному трансформатору. Такая конфигурация уменьшает гармоники в сети питания.

Параллельно соединенные выпрямители

С целью получения большей мощности или при решении задач резервирования имеется возможность параллельного соединения выпрямителей, питающих одну шину постоянного тока. Два выпрямительных блока располагаются на противоположных концах шины

постоянного тока. Такая возможность существует только при подключении двух диодных выпрямителей (DSU+DSU), двух выпрямителей на IGBT-транзисторах (ISU+ISU) или при подключении выпрямителей DSU и ISU к одной шине постоянного тока.

Повышенная мощность требуется, например, для устройств с большим потреблением энергии, что способствует большей гибкости при подсоединении нескольких инверторов к одной шине постоянного тока, или при работе в режиме значительных перегрузок.

Резервирование необходимо при эксплуатации оборудования в критически важных технологических процессах, а также в случае большой длительности работ по проведению технического обслуживания.

Параллельное соединение выпрямителей DSU+ISU применяется в случае, когда мощность торможения гораздо меньше мощности работы двигателя в нормальном режиме. При этом модуль ISU рассчитан на мощность торможения и работает в непрерывном режиме, в то время как мощность выпрямителя DSU имеет значение, равное мощности, потребляемой двигателем в нормальном режиме работы, минус мощность модуля ISU.

Блоки динамического торможения (DBU)

Если в схемах с резистивным торможением напряжение звена постоянного тока преобразователя частоты превышает определенный уровень, тормозной прерыватель активизируется и передает излишки энергии со звена постоянного тока в тормозной резистор.

Стандартные тормозные резисторы устанавливаются в отдельных шкафах. Нестандартные резисторы допускается использовать при условии, что величина сопротивления будет не меньше допустимой, а рассеиваемая тепловая мощность резистора достаточна для данного вида применения привода.

Контроллер AC800M (дополнительно)

Концепция мультидрайв предусматривает также использование контроллера AC800M и устройства ввода/вывода S800. Контроллер имеет интерфейс связи, источники питания и устройства управления автоматизированным оборудованием на передней панели.

Основные характеристики приводов мультидрайв

| Особенности | Преимущества | Примечания |
|--|---|---|
| Компактные и полнофункциональные | | |
| Малые габариты при встраивании внутрь всех необходимых модулей | Малые размеры. Дополнительное оборудование встраивается в привод. | Размеры модулей приводов значительно уменьшены. Средняя длина привода сокращена вдвое по сравнению с предыдущей серией. |
| Более простая конструкция | Модульная и резервированная структура. Меньшая номенклатура запасных частей. Передовые конструкторские решения | Поставляются 7 различных типоразмеров модулей приводов (R2i-R5i, R7i, R8i) мощностью от 3 кВА и выпрямителей от 70 кВА. Весь типоряд с мощностью от 210 до 6900 кВА представляет собой различные конфигурации модулей R8i, как одиночных, так и параллельно включенных. Всего лишь четыре типоразмера диодных выпрямителей охватывают диапазон мощностей от 200 до 4540 кВА. Модули имеют вставные разъемы, благодаря чему существенно упрощается сборка. Модули имеют выдвижную колесную конструкцию, что способствует быстрому техническому обслуживанию. Для получения большего выходного тока модули могут быть легко соединены в параллель. Это позволяет ограничить число типоразмеров модулей и снизить количество запасных частей. |
| Широкая номенклатура дополнительных устройств | Стандартные решения, предлагаемые ABB, отвечают потребностям заказчика | Возможны технические решения, выполняемые по специальному заказу, для всего диапазона изделий. |
| Единые технические решения для приводов АББ | Основные принципы построения промышленного привода. | Общие принципы управления. Программное обеспечение. Одни и те же запасные части. Упрощение обучения. Интерфейс пользователя |
| Интерфейс пользователя | | |
| Удобный для пользователя интерфейс | Простота и оперативность пуско-наладки и эксплуатации. | Простое в использовании программное обеспечение для пуско-наладочных работ, технического обслуживания, контроля и программирования. Панель управления оснащена четким алфавитно-цифровым дисплеем. |
| Универсальные средства подключения и связи | Стандартные входы/выходы отвечают большинству требований. Возможность подключения к наиболее распространенным шинам fieldbus. | Значительное количество стандартных и дополнительных входов/выходов. Входы/выходы удовлетворяют требованиям PELV (EN 50178). |
| Расширенные возможности программирования | Гибкость. В некоторых случаях программное обеспечение может заменить реле и даже ПЛК. | Два уровня программирования: 1. Программирование параметров (стандартное) 2. Адаптивное программирование (функциональные блоки) - Стандартные средства - Предусмотрены дополнительные блоки - Возможность программирования всех входов/выходов |

| Особенности | Преимущества | Примечания |
|--|--|--|
| Промышленное исполнение | | |
| Широкий диапазон мощностей и напряжений | Приводы одной серии могут использоваться для решения любых задач, что приводит к сокращению затрат на обучение, меньшему количеству запасных частей и стандартизованному интерфейсу приводов | |
| Имеется широкая номенклатура прочных корпусов | Возможны соответствующие технические решения для различных условий эксплуатации. | Степень защиты IP21 - IP54, за исключением шкафа тормозных резисторов со степенью защиты IP21 |
| Надежная конструкция силовой части | Пригодны для тяжелых промышленных условий эксплуатации. Обладают высокой надежностью | Элементы выбираются с учетом тяжелых режимов работы и длительного срока службы. Усовершенствованные тепловые модели обеспечивают высокую перегрузочную способность |
| Всесторонняя защита | Повышенная надежность, минимум прерываний технологических процессов. Возможна также защита двигателей и технологического процесса | Несколько регулируемых пороговых значений для защиты другого оборудования |
| Гальваническая развязка входов/ выходов | Безопасная и надежная работа без дополнительных изолирующих устройств и реле | Гальваническая развязка входных сигналов и релейных выходов в стандартном исполнении |
| Все клеммы рассчитаны на работу в промышленных условиях эксплуатации | Достаточные размеры даже для подключения больших алюминиевых кабелей. Нет необходимости применения специальных средств при прокладке кабелей ввода/ вывода | |
| Сведения об аттестации: CE, UL, cUL, CSA, C-Tick, ГОСТ Р | Безопасные изделия, которые могут использоваться по всему миру | |
| Наилучшие характеристики для каждой задачи | | |
| DTC обеспечивает точное динамическое и статическое управление скоростью вращения и крутящим моментом двигателя | Отличное управление технологическим процессом даже без импульсного энкодера – высокое качество изделий, производительность, надежность и низкие капитальные затраты | |
| DTC обеспечивает высокую перегрузочную способность и большой пусковой момент | Надежный плавный пуск без необходимости завышения мощности привода | |
| DTC - быстросрабатывающая система управления | Отсутствие излишних защитных отключений и перерывов технологического процесса | Быстрая реакция на колебания нагрузки или напряжения предотвращает защитное отключение. Преодоление просадок питания за счет использования кинетической энергии нагрузки. Снижение потерь за счет оптимизации магнитного потока двигателя |
| DTC: оптимизация магнитного потока и комплексная модель двигателя | Высокий КПД двигателя и привода – снижение затрат. | |
| DTC: хорошие механические характеристики | Снижение ударных нагрузок в механизме способствует повышению надежности | Отсутствие резких скачков крутящего момента. Отсутствуют пульсации крутящего момента, что снижает опасность появления крутильных колебаний. Активное демпфирование колебаний. |
| DTC: регулирование сетевого питания | Высокоэффективное и надежное управление в активном выпрямителе | Применяется в приводах ACS800-207 |
| Изготовлено корпорацией АББ | | |
| Ведущий мировой производитель приводов переменного тока. Многолетний опыт | Проверенные, безопасные и надежные решения. Использование “ноу-хау” | |
| Всемирная сеть обслуживания и поддержки | Профессиональная поддержка по всему миру. | |

Приводы ACS800 мультитрайв

Воздушное охлаждение



Жидкостное охлаждение



Технические характеристики

ACS800

-

X07(LC)

-

XXXX

-

X

+

XXXX

Подключение к сети электропитания

| | |
|---|---|
| Диапазон напряжений | 3-фазное, $U_{\text{SIN}} =$ от 380 до 415 В, $\pm 10\%$ 3-фазное, $U_{\text{SIN}} =$ от 380 до 500 В, $\pm 10\%$ 3-фазное, $U_{\text{FIN}} =$ от 525 до 690 В, $\pm 10\%$ (600 В UL, CSA) |
| Частота | от 48 до 63 Гц |
| Коэффициент мощности DSU | $\cos \varphi_1 = 0,98$ (основной) $\cos \varphi =$ от 0,93 до 0,95 (суммарный) |
| Коэффициент мощности ISU | $\cos \varphi_1 = 1$ (основной) $\cos \varphi = 0,99$ (суммарный) |
| Полный коэффициент гармоник тока (TDH) ISU | < 5% |
| КПД (при номинальной мощности) | 98% 97% от выпрямителя ISU |

Подключение двигателя

| | |
|--|---|
| Напряжение для блоков с напряжением >500 В | 3-фазное выходное напряжение от 0 до $U_{\text{SIN}}/U_{\text{SIN}}/U_{\text{FIN}}$ см. "Таблицу выбора фильтра для привода ACS800" в разделе фильтров du/dt на стр. 29 |
| Частота | от 0 до ± 300 Гц, также со встроенными фильтрами du/dt в модуле R8i от 0 до ± 120 Гц с внешними фильтрами du/dt в модулях R2i-R7i |
| Ослабление поля | от 8 до 300 Гц |
| Программное управление двигателем | Прямое регулирование крутящего момента (DTC) |
| Регулирование крутящего момента | Время нарастания крутящего момента: <5 мс при номинальном крутящем моменте <5 мс при номинальном крутящем моменте Нелинейность: |
| Разомкнутый контур | $\pm 4\%$ при номинальном крутящем моменте |
| Замкнутый контур | $\pm 3\%$ при номинальном крутящем моменте |
| Регулирование скорости | Статическая погрешность: |
| Разомкнутый контур | 10% от скольжения ротора асинхронного двигателя |
| Замкнутый контур | 0,01% относительно номинальной скорости вращения |
| Разомкнутый контур | Динамическая погрешность: от 0,3 до 0,4% с при 100% приращении крутящего момента |
| Замкнутый контур | от 0,1 до 0,4% с при 100% приращении крутящего момента |

Предельные условия окружающей среды

| | |
|--------------------------------------|--|
| Температура окружающей среды: | |
| Транспортировка | от -40 до +70 °C |
| Хранение | от -40 до +70 °C |
| Эксплуатация | |
| Воздушное охлаждение | от 0 до +50 °C, образование инея не допускается от +40 до +50 °C при пониженном выходном токе (1%/1 °C) от 0 до +55 °C, образование инея не допускается от +45 до +55 °C при пониженном выходном токе (0,5%/1 °C) |
| Жидкостное охлаждение | |
| Способ охлаждения | |
| Воздушное охлаждение | Сухой чистый воздух |
| Жидкостное охлаждение | Прямое жидкостное охлаждение Температура воды на входе при использовании блока охлаждения жидкости (поставляется дополнительно): Макс. +45 °C, контур пользователя, пресная или морская вода от +38 °C до +45 °C при пониженном выходном токе 1%/1 °C Температура воды на входе без блока охлаждения жидкости: Макс. +48 °C, контур преобразователя, пресная вода от +42 °C до +48 °C при пониженном выходном токе 1%/1 °C |

| | | |
|--|--|---|
| Высота над уровнем моря | от 0 до 1000 м от 1000 до 4000 м | Без снижения характеристик Со снижением характеристик ~ (1%/100 м) (Блоки 690 В от 1000 до 2000 м со снижением характеристик) |
| Относительная влажность | от 5 до 95%, образование конденсата не допускается | |
| Степень защиты | IP21 | |
| Дополнительно ACS800-xxxLC | IP22, IP22R, IP42, IP42R, IP54 и IP54R | |
| Дополнительно | IP42 IP54 | |
| Цвет окраски | Шкаф RAL 7035, модули: NCS 1502-Y, RAL 9002, PMS 420 C | |
| Уровни загрязнения | Присутствие электропроводящей пыли не допускается | |
| Хранение | IEC 60721-3-1, класс 1C2 (химические газы), класс 1S2 (твердые частицы) | |
| Транспортировка | IEC 60721-3-2, класс 2C2 (химические газы), класс 2S2 (твердые частицы) | |
| Эксплуатация | IEC 60721-3-3, класс 3C2 (химические газы), класс 3S2 (твердые частицы без использования входных воздушных фильтров) | |
| Вибрации | IEC 60068-2-6, от 10 до 58 Гц 0,075 мм амплитуда смещения от 58 до 150 Гц 10 м/с ² (1 g) | |
| Вибрация для морских применений | от 2 до 13,2 Гц: амплитуда (пиковое значение) $\pm 1,0$ мм от 13,2 до 100 Гц: ускорение 0,7 g | |

C = химически активные вещества
S = механически активные вещества

Соответствие нормам и стандартам

CE
Директива по низковольтному оборудованию 2006/95/EC
Директива по машинному оборудованию 2006/42/EC
Директива по ЭМС 2006/108/EC
Система обеспечения качества ISO 9001 и Система защиты окружающей среды ISO 14001
UL, cUL 508A и 508C и CSA C22.2 №14-95, для некоторых типов будет предоставлена позже
C-Tick
ГОСТ Р
Соответствие стандартам для работы в морских условиях для приводов ACS800-xxxLC: ABS, DNV, Регистр Ллойда

ЭМС в соответствии с EN 61800-3

2-е условия эксплуатации, неограниченное распространение, категория С3 в качестве дополнительного оборудования, 1-е условия эксплуатации, ограниченное распространение, категория С2 в качестве дополнительного оборудования для приводов с входным током до 1000 А

Номинальные характеристики, типы и напряжения приводов мультидрайв Выпрямители, $U_N = 400$ В

ACS800 - X07 - XXXX - 3 + XXXX

| Номинальные характеристики | | | | Работа без перегрузки | Работа с небольшими перегрузками | | Работа в тяжелом режиме | | Рассеиваемая мощность | Обозначение типа | Типо-размер |
|--|-------------------------------------|--------------------------------|-------------------------------|---------------------------------------|----------------------------------|-----------------------------|------------------------------|--------------------------------|-----------------------|-------------------|-------------|
| $I_{cont. max}$ А (перем. ток) | $I_{cont. max}$ А (пост. ток) | I_{max} А (перем. ток) | I_{max} А (пост. ток) | $P_{cont. max}$ кВт (пост. ток) | I_N А (пост. ток) | P_N кВт (пост. ток) | I_{nd} А (пост. ток) | P_{nd} кВт (пост. ток) | кВт | | |
| $U_N = 400$ В (диапазон от 380 до 415 В) | | | | | | | | | | | |
| Активный выпрямитель на IGBT-транзисторах (ISU) | | | | | | | | | | | |
| 182 | 221 | 330 | 131 | 130 | 212 | 124 | 165 | 97 | 3,8 | ACS800-207-0135-3 | R7i |
| 224 | 272 | 406 | 161 | 159 | 261 | 153 | 203 | 119 | 4,2 | ACS800-207-0155-3 | R7i |
| 284 | 344 | 471 | 204 | 202 | 331 | 194 | 258 | 151 | 5,9 | ACS800-207-0200-3 | R8i |
| 378 | 458 | 627 | 272 | 269 | 440 | 258 | 343 | 201 | 8 | ACS800-207-0260-3 | R8i |
| 473 | 573 | 784 | 340 | 336 | 550 | 323 | 429 | 252 | 10 | ACS800-207-0330-3 | R8i |
| 630 | 764 | 1046 | 453 | 448 | 733 | 430 | 571 | 335 | 15 | ACS800-207-0440-3 | R8i |
| 945 | 1146 | 1568 | 679 | 672 | 1100 | 646 | 857 | 503 | 21 | ACS800-207-0660-3 | 2xR8i |
| 1235 | 1497 | 2049 | 888 | 879 | 1437 | 844 | 1120 | 657 | 28 | ACS800-207-0860-3 | 2xR8i |
| 1833 | 2223 | 3042 | 1318 | 1304 | 2134 | 1252 | 1662 | 976 | 42 | ACS800-207-1270-3 | 3xR8i |
| 2419 | 2933 | 4015 | 1739 | 1722 | 2816 | 1653 | 2194 | 1288 | 55 | ACS800-207-1680-3 | 4xR8i |
| 3591 | 4354 | 5960 | 2581 | 2555 | 4180 | 2453 | 3257 | 1911 | 81 | ACS800-207-2490-3 | 6xR8i |

Номинальные характеристики:
 $I_{cont. max}$: длительный номинальный ток без перегрузки при температуре 40 °С.
 I_{max} : максимальный выходной ток.

Типовые характеристики:
 Работа без перегрузки
 $P_{cont. max}$: мощность при работе без перегрузки.

Работа с небольшими перегрузками
 I_N : длительный ток, допускающий перегрузки 110% относительно I_N в течение 1 мин через каждые 5 мин при температуре 40 °С.
 P_N : мощность при работе с небольшими перегрузками.

Работа в тяжелом режиме
 I_{nd} : длительный ток, допускающий перегрузки 150% относительно I_{nd} в течение 1 мин через каждые 5 мин при температуре 40 °С.
 P_{nd} : мощность при работе в тяжелом режиме.

В пределах одного диапазона напряжений указанные токи остаются неизменными независимо от напряжения питания.

Параметры действительны при температуре окружающего воздуха 40 °С. Для меньшей температуры значения будут несколько выше (за исключением I_{max}).

Размеры (для ACU, ICU и ISU/DSU/TSU)

| Типо-размер | Высота | Ширина | Глубина | Вес | Уровень шума | | Расход воздуха |
|--|--------------------|--------------------|---------|------|--------------|----|----------------|
| | мм | | | | мм | мм | |
| Активный выпрямитель на IGBT-транзисторах (ISU) | | | | | | | |
| R7i | 2130 ¹⁾ | 1000 | 644 | 350 | 72 | - | 1300 |
| R8i | 2130 ¹⁾ | 1400 ²⁾ | 644 | 950 | 74 | 62 | 1880 |
| 2 R8i | 2130 ¹⁾ | 2000 ³⁾ | 644 | 1750 | 76 | 64 | 3840 |
| 3 R8i | 2130 ¹⁾ | 2600 ³⁾ | 644 | 2400 | 78 | 66 | 6400 |
| 4 R8i | 2130 ¹⁾ | 2800 ³⁾ | 644 | 2580 | 78 | 66 | 7680 |
| 6 R8i | 2130 ¹⁾ | 3600 ³⁾ | 644 | 3600 | 80 | 68 | 11520 |
| 6-пульсовые диодные выпрямители (DSU) | | | | | | | |
| D3 | 2130 ¹⁾ | 1200 | 644 | 840 | 65 | - | 720 |
| D4 | 2130 ¹⁾ | 1200 | 644 | 840 | 65 | - | 720 |
| 2 D4 | 2130 ¹⁾ | 1800 | 644 | 1060 | 67 | - | 1440 |
| 3 D4 | 2130 ¹⁾ | 2000 ³⁾ | 644 | 1330 | 68 | - | 2160 |
| 4 D4 | 2130 ¹⁾ | 2400 ³⁾ | 644 | 1900 | 69 | - | 2880 |
| 5 D4 | 2130 ¹⁾ | 3000 ³⁾ | 644 | 2170 | 70 | - | 3600 |

| Типо-размер | Высота | Ширина | Глубина | Вес | Уровень шума | | Расход воздуха |
|---|--------------------|--------------------|---------|------|--------------|----|----------------|
| | мм | | | | мм | мм | |
| 6-пульсовые тиристорные выпрямители (TSU) | | | | | | | |
| B4 | 2130 ¹⁾ | 2800 | 644 | 1690 | 72 | - | 2500 |
| B5 | 2130 ¹⁾ | 2800 | 644 | 2090 | 75 | - | 4500 |
| 12-пульсовые диодные выпрямители (DSU) | | | | | | | |
| D4 | 2130 ¹⁾ | 1300 | 644 | 840 | 65 | - | 720 |
| 2 D4 | 2130 ¹⁾ | 1700 | 644 | 1060 | 67 | - | 1440 |
| 3 D4 | 2130 ¹⁾ | 2600 ³⁾ | 644 | 1330 | 68 | - | 2160 |
| 4 D4 | 2130 ¹⁾ | 3000 ³⁾ | 644 | 1900 | 69 | - | 2880 |
| 5 D4 | 2130 ¹⁾ | 3200 ³⁾ | 644 | 2170 | 70 | - | 3600 |
| 12-пульсовые тиристорные выпрямители (TSU) | | | | | | | |
| B4 | 2130 | 5200 | 644 | 3290 | 74 | - | 5000 |
| B5 | 2130 | 5200 | 644 | 3290 | 77 | - | 9000 |

¹⁾ Высота шкафа со степенью защиты IP54 составляет 2315 мм, для степени защиты IPXXR – 2051 мм. Для морского исполнения требуется дополнительно 10 мм.

²⁾ Ширина 1600 мм при сертификации по UL или CSA.

³⁾ При необходимости установки верхнего ввода силовых кабелей необходимо предусмотреть дополнительный шкаф шириной 300 мм.

⁴⁾ Средний уровень шума с регулируемым вентилятором охлаждения

Номинальные характеристики, типы и напряжения приводов мультидрайв Выпрямители, $U_N = 500$ В

ACS800 - X07 - XXXX - 5 + XXXX

| Номинальные характеристики | | | | Работа без перегрузки | Работа с небольшими перегрузками | | Работа в тяжелом режиме | | Рассеиваемая мощность | Обозначение типа | Типо-размер |
|--------------------------------------|-------------------------------------|--------------------------------|-------------------------------|---------------------------------------|----------------------------------|-----------------------------|------------------------------|--------------------------------|-----------------------|------------------|-------------|
| $I_{cont. max}$ А (перем. ток) | $I_{cont. max}$ А (пост. ток) | I_{max} А (перем. ток) | I_{max} А (пост. ток) | $P_{cont. max}$ кВт (пост. ток) | I_N А (пост. ток) | P_N кВт (пост. ток) | I_{hd} А (пост. ток) | P_{hd} кВт (пост. ток) | кВт | | |

$U_N = 500$ В (диапазон от 380 до 500 В)

Активный выпрямитель на IGBT-транзисторах (ISU)

| | | | | | | | | | | | |
|------|------|------|------|------|------|------|------|------|-----|-------------------|-------|
| 180 | 218 | 327 | 156 | 154 | 210 | 148 | 163 | 115 | 4 | ACS800-207-0165-5 | R7i |
| 220 | 267 | 394 | 191 | 189 | 256 | 181 | 200 | 141 | 4,4 | ACS800-207-0195-5 | R7i |
| 270 | 327 | 475 | 220 | 231 | 314 | 222 | 245 | 173 | 6,2 | ACS800-207-0230-5 | R8i |
| 360 | 436 | 633 | 312 | 309 | 419 | 296 | 327 | 231 | 8,4 | ACS800-207-0310-5 | R8i |
| 450 | 546 | 792 | 390 | 386 | 524 | 370 | 408 | 289 | 11 | ACS800-207-0390-5 | R8i |
| 600 | 727 | 1056 | 520 | 514 | 698 | 494 | 544 | 385 | 15 | ACS800-207-0520-5 | R8i |
| 900 | 1091 | 1584 | 779 | 772 | 1048 | 741 | 816 | 577 | 21 | ACS800-207-0780-5 | 2xR8i |
| 1176 | 1426 | 2069 | 1018 | 1008 | 1369 | 968 | 1067 | 754 | 29 | ACS800-207-1020-5 | 2xR8i |
| 1746 | 2117 | 3072 | 1512 | 1497 | 2032 | 1437 | 1584 | 1120 | 43 | ACS800-207-1510-5 | 3xR8i |
| 2304 | 2794 | 4054 | 1995 | 1975 | 2682 | 1896 | 2090 | 1478 | 56 | ACS800-207-2000-5 | 4xR8i |
| 3420 | 4147 | 6017 | 2962 | 2932 | 3981 | 2815 | 3102 | 2193 | 83 | ACS800-207-2960-5 | 6xR8i |

Номинальные характеристики:
 $I_{cont. max}$: длительный номинальный ток без перегрузки при температуре 40 °С.
 I_{max} : максимальный выходной ток.

Типовые характеристики:

Работа без перегрузки
 $P_{cont. max}$: мощность при работе без перегрузки.

Работа с небольшими перегрузками
 I_N : длительный ток, допускающий перегрузки

110% относительно I_N в течение 1 мин через каждые 5 мин при температуре 40 °С.

P_N : мощность при работе с небольшими перегрузками.

Работа в тяжелом режиме

I_{hd} : длительный ток, допускающий перегрузки 150% относительно I_{hd} в течение 1 мин через каждые 5 мин при температуре 40 °С.

P_{hd} : мощность при работе в тяжелом режиме.

В пределах одного диапазона напряжений указанные токи остаются неизменными независимо от напряжения питания.

Параметры действительны при температуре окружающего воздуха 40 °С. Для меньшей температуры значения будут несколько выше (за исключением I_{max}).

Размеры (для ACU, ICU и ISU/DSU/TSU)

| Типо-размер | Высота мм | Ширина мм | Глубина мм | Вес кг | Уровень шума | | Расход воздуха м³/ч |
|-------------|--------------|--------------|---------------|-----------|--------------|---------------------|------------------------|
| | | | | | дБ(А) | дБ(А) ¹⁾ | |

Активный выпрямитель на IGBT-транзисторах (ISU)

| | | | | | | | |
|-------|--------------------|--------------------|-----|------|----|----|-------|
| R7i | 2130 ¹⁾ | 1000 | 644 | 350 | 72 | - | 1300 |
| R8i | 2130 ¹⁾ | 1400 ²⁾ | 644 | 950 | 74 | 62 | 1880 |
| 2xR8i | 2130 ¹⁾ | 2000 ³⁾ | 644 | 1750 | 76 | 64 | 3840 |
| 3xR8i | 2130 ¹⁾ | 2600 ³⁾ | 644 | 2400 | 78 | 66 | 6400 |
| 4xR8i | 2130 ¹⁾ | 2800 ³⁾ | 644 | 2580 | 78 | 66 | 7680 |
| 6xR8i | 2130 ¹⁾ | 4000 ³⁾ | 644 | 4000 | 80 | 68 | 11520 |

6-пульсовые диодные выпрямители (DSU)

| | | | | | | | |
|------|--------------------|--------------------|-----|------|----|---|------|
| D3 | 2130 ¹⁾ | 1200 | 644 | 840 | 65 | - | 720 |
| D4 | 2130 ¹⁾ | 1200 | 644 | 840 | 65 | - | 720 |
| 2xD4 | 2130 ¹⁾ | 1800 | 644 | 1060 | 67 | - | 1440 |
| 3xD4 | 2130 ¹⁾ | 2000 ³⁾ | 644 | 1330 | 68 | - | 2160 |
| 4xD4 | 2130 ¹⁾ | 2400 ³⁾ | 644 | 1900 | 69 | - | 2880 |
| 5xD4 | 2130 ¹⁾ | 3000 ³⁾ | 644 | 2170 | 70 | - | 3600 |

| Типо-размер | Высота мм | Ширина мм | Глубина мм | Вес кг | Уровень шума | | Расход воздуха м³/ч |
|-------------|--------------|--------------|---------------|-----------|--------------|---------------------|------------------------|
| | | | | | дБ(А) | дБ(А) ¹⁾ | |

6-пульсовые тиристорные выпрямители (TSU)

| | | | | | | | |
|----|--------------------|------|-----|------|----|---|------|
| B4 | 2130 ¹⁾ | 2800 | 644 | 1690 | 72 | - | 2500 |
| B5 | 2130 ¹⁾ | 2800 | 644 | 2090 | 75 | - | 4500 |

12-пульсовые диодные выпрямители (DSU)

| | | | | | | | |
|------|--------------------|--------------------|-----|------|----|---|------|
| D4 | 2130 ¹⁾ | 1300 | 644 | 840 | 65 | - | 720 |
| 2xD4 | 2130 ¹⁾ | 1700 | 644 | 1060 | 67 | - | 1440 |
| 3xD4 | 2130 ¹⁾ | 2600 ³⁾ | 644 | 1330 | 68 | - | 2160 |
| 4xD4 | 2130 ¹⁾ | 3000 ³⁾ | 644 | 1900 | 69 | - | 2880 |
| 5xD4 | 2130 ¹⁾ | 3200 ³⁾ | 644 | 2170 | 70 | - | 3600 |

12-пульсовые тиристорные выпрямители (TSU)

| | | | | | | | |
|----|------|------|-----|------|----|---|------|
| B4 | 2130 | 5200 | 644 | 3290 | 74 | - | 5000 |
| B5 | 2130 | 5200 | 644 | 3290 | 77 | - | 9000 |

¹⁾ Высота шкафа со степенью защиты IP54 составляет 2315 мм, для степени защиты IPXXR – 2051 мм. Для морского исполнения требуется дополнительно 10 мм.

²⁾ Ширина 1600 мм при сертификации по UL или CSA.

³⁾ При необходимости установки верхнего ввода силовых кабелей необходимо предусмотреть дополнительный шкаф шириной 300 мм.

⁴⁾ Средний уровень шума с регулируемым вентилятором охлаждения.

Номинальные характеристики, типы и напряжения приводов мультидрайв Выпрямители, $U_N = 690\text{ В}$

ACS800 - X07 - XXXX - 7 + XXXX

| Номинальные характеристики | | | | Работа без перегрузки | Работа с небольшими перегрузками | | Работа в тяжелом режиме | | Рассеиваемая мощность | Обозначение типа | Типо-размер |
|--|---|---|--|---|--|--|---|---|-----------------------|------------------|-------------|
| $I_{\text{cont.max}}^{\text{A}}$ (перем. ток) | $I_{\text{cont.max}}^{\text{A}}$ (пост. ток) | $I_{\text{max}}^{\text{A}}$ (перем. ток) | $I_{\text{max}}^{\text{A}}$ (пост. ток) | $P_{\text{cont.max}}^{\text{кВт}}$ (пост. ток) | I_{N}^{A} (пост. ток) | $P_{\text{N}}^{\text{кВт}}$ (пост. ток) | I_{hd}^{A} (пост. ток) | $P_{\text{hd}}^{\text{кВт}}$ (пост. ток) | кВт | | |

$U_N = 690\text{ В}$ (диапазон от 525 до 690 В)

Активный выпрямитель на IGBT-транзисторах (ISU)

| | | | | | | | | | | | |
|------|------|------|------|------|------|------|------|------|-----|-------------------|--------|
| 119 | 144 | 216 | 142 | 141 | 139 | 135 | 108 | 105 | 4,6 | ACS800-207-0155-7 | R7i |
| 135 | 164 | 245 | 161 | 160 | 157 | 153 | 122 | 119 | 5,2 | ACS800-207-0175-7 | R7i |
| 180 | 218 | 327 | 215 | 213 | 210 | 204 | 163 | 159 | 8,3 | ACS800-207-0220-7 | R8i |
| 250 | 303 | 453 | 299 | 296 | 291 | 284 | 227 | 221 | 9,4 | ACS800-207-0300-7 | R8i |
| 300 | 364 | 544 | 359 | 355 | 349 | 341 | 272 | 266 | 13 | ACS800-207-0360-7 | R8i |
| 400 | 485 | 726 | 478 | 473 | 466 | 454 | 363 | 354 | 15 | ACS800-207-0480-7 | R8i |
| 600 | 727 | 1088 | 717 | 710 | 698 | 682 | 544 | 531 | 27 | ACS800-207-0720-7 | 2xR8i |
| 784 | 951 | 1422 | 937 | 928 | 913 | 890 | 711 | 694 | 29 | ACS800-207-0940-7 | 2xR8i |
| 1164 | 1411 | 2111 | 1391 | 1377 | 1355 | 1322 | 1056 | 1030 | 42 | ACS800-207-1390-7 | 3xR8i |
| 1536 | 1862 | 2786 | 1836 | 1817 | 1788 | 1745 | 1393 | 1359 | 56 | ACS800-207-1840-7 | 4xR8i |
| 2280 | 2764 | 4136 | 2725 | 2698 | 2654 | 2590 | 2068 | 2018 | 83 | ACS800-207-2730-7 | 6xR8i |
| 3040 | 3686 | 5514 | 3633 | 3597 | 3539 | 3453 | 2757 | 2690 | 110 | ACS800-207-3630-7 | 8xR8i |
| 3800 | 4607 | 6893 | 4541 | 4496 | 4423 | 4316 | 3446 | 3363 | 138 | ACS800-207-4550-7 | 10xR8i |
| 4560 | 5529 | 8271 | 5450 | 5395 | 5308 | 5179 | 4136 | 4036 | 165 | ACS800-207-5450-7 | 12xR8i |

Номинальные характеристики:
 $I_{\text{cont.max}}$: длительный номинальный ток без перегрузки при температуре 40 °С.
 I_{max} : максимальный выходной ток.

Типовые характеристики:
Работа без перегрузки
 $P_{\text{cont.max}}$: мощность при работе без перегрузки.

Работа с небольшими перегрузками
 I_{N} : длительный ток, допускающий перегрузки 110% относительно I_{N} в течение 1 мин через каждые 5 мин при температуре 40 °С.
 P_{N} : мощность при работе с небольшими перегрузками.

Работа в тяжелом режиме
 I_{hd} : длительный ток, допускающий перегрузки 150% относительно I_{hd} в течение 1 мин через каждые 5 мин при температуре 40 °С.
 P_{hd} : мощность при работе в тяжелом режиме.

В пределах одного диапазона напряжений указанные токи остаются неизменными независимо от напряжения питания.

Параметры действительны при температуре окружающего воздуха 40 °С. Для меньшей температуры значения будут несколько выше (за исключением I_{max}).

Размеры (для ACU, ICU и ISU/DSU/TSU)

| Типо-размер | Высота | Ширина | Глубина | Вес | Уровень шума | | Расход воздуха |
|--|--------------------|--------------------|---------|------|--------------|---------------------|----------------|
| | мм | | | | дБ(А) | дБ(А) ¹⁾ | |
| Активный выпрямитель на IGBT-транзисторах (ISU) | | | | | | | |
| R8i | 2130 ¹⁾ | 1400 ²⁾ | 644 | 950 | 74 | 62 | 1880 |
| 2xR8i | 2130 ¹⁾ | 2000 ³⁾ | 644 | 1750 | 76 | 64 | 3840 |
| 3xR8i | 2130 ¹⁾ | 2600 ³⁾ | 644 | 2400 | 78 | 66 | 6400 |
| 4xR8i | 2130 ¹⁾ | 2800 ³⁾ | 644 | 2580 | 78 | 66 | 7680 |
| 6xR8i | 2130 ¹⁾ | 3600 ³⁾ | 644 | 3400 | 80 | 68 | 11520 |
| 8xR8i | 2130 ¹⁾ | 4400 ³⁾ | 644 | 4250 | 81 | 69 | 15360 |
| 10xR8i | 2130 ¹⁾ | 5600 ³⁾ | 644 | 5280 | 81 | 69 | 19200 |
| 12xR8i | 2130 ¹⁾ | 6400 ³⁾ | 644 | 6100 | 81 | 69 | 23040 |
| 6-пульсовые диодные выпрямители (DSU) | | | | | | | |
| D3 | 2130 ¹⁾ | 1200 | 644 | 840 | 65 | - | 720 |
| D4 | 2130 ¹⁾ | 1200 | 644 | 840 | 65 | - | 720 |
| 2xD4 | 2130 ¹⁾ | 1800 | 644 | 1060 | 67 | - | 1440 |
| 3xD4 | 2130 ¹⁾ | 2000 ³⁾ | 644 | 1330 | 68 | - | 2160 |
| 4xD4 | 2130 ¹⁾ | 2400 ³⁾ | 644 | 1900 | 69 | - | 2880 |
| 5xD4 | 2130 ¹⁾ | 3000 ³⁾ | 644 | 2170 | 70 | - | 3600 |

| Типо-размер | Высота | Ширина | Глубина | Вес | Уровень шума | | Расход воздуха |
|---|--------------------|--------------------|---------|------|--------------|---------------------|----------------|
| | мм | | | | дБ(А) | дБ(А) ¹⁾ | |
| 6-пульсовые тиристорные выпрямители (TSU) | | | | | | | |
| B4 | 2130 ¹⁾ | 2800 | 644 | 1690 | 72 | - | 2500 |
| B5 | 2130 ¹⁾ | 2800 | 644 | 2090 | 75 | - | 4500 |
| 12-пульсовые диодные выпрямители (DSU) | | | | | | | |
| D4 | 2130 ¹⁾ | 1300 | 644 | 840 | 65 | - | 720 |
| 2xD4 | 2130 ¹⁾ | 1700 | 644 | 1060 | 67 | - | 1440 |
| 3xD4 | 2130 ¹⁾ | 2600 ³⁾ | 644 | 1330 | 68 | - | 2160 |
| 4xD4 | 2130 ¹⁾ | 3000 ³⁾ | 644 | 1900 | 69 | - | 2880 |
| 5xD4 | 2130 ¹⁾ | 3200 ³⁾ | 644 | 2170 | 70 | - | 3600 |
| 12-пульсовые тиристорные выпрямители (TSU) | | | | | | | |
| B4 | 2130 | 5200 | 644 | 3290 | 74 | - | 5000 |
| B5 | 2130 | 5200 | 644 | 3290 | 77 | - | 9000 |

¹⁾ Высота шкафа со степенью защиты IP54 составляет 2315 мм, для степени защиты IPXXR – 2051 мм. Для морского исполнения требуется дополнительно 10 мм.

²⁾ Ширина 1600 мм при сертификации по UL или CSA.

³⁾ При необходимости установки верхнего ввода силовых кабелей необходимо предусмотреть дополнительный шкаф шириной 300 мм.

⁴⁾ Средний уровень шума с регулируемым вентилятором охлаждения.

Приводы ACS800 мультидрайв с жидкостным охлаждением

ACS800-X07LC, мощностью от 1,1 до 5600 кВт

ACS800 – X07LC – XXXX – X + XXXX

Усовершенствованное жидкостное охлаждение

Приводы ACS800 мультидрайв с прямым жидкостным охлаждением имеют надежную конструкцию и могут использоваться в различных областях применения, где необходимо сэкономить место или обеспечить работу с низким уровнем шума.

Учитывая, что охлаждающая жидкость обеспечивает отвод 98% тепла, дополнительное воздушное охлаждение с использованием воздухозаборных фильтров не требуется. При этом снижается шум и повышается общая эффективность преобразовательной установки. Высокоэффективная система жидкостного охлаждения устраняет необходимость в использовании установок кондиционирования воздуха, что приводит к снижению затрат на монтаж и эксплуатацию. Полностью закрытая конструкция шкафа позволяет использовать приводы ACS800 мультидрайв с жидкостным охлаждением в жестких условиях окружающей среды.

Приводы ACS800 мультидрайв с жидкостным охлаждением рассчитаны на работу в диапазоне мощностей от 1,1 кВт до 5600 кВт и при сетевых напряжениях от 380 до 690 В.

Конструкция, определяемая требованиями пользователя

Модульное исполнение и усовершенствованное программное обеспечение приводов мультидрайв с жидкостным охлаждением позволяют решать различные задачи при работе с асинхронными двигателями и с двигателями, оснащенными постоянными магнитами. Предлагаемые решения позволяют пользователю наиболее оптимально реализовывать существующие проекты.

Конструкция отвечает требованиям международных стандартов и морских классификаторов. В полном распоряжении заказчиков находится широкий ассортимент изделий и технологий "ноу-хау", которым располагает корпорация ABB.

Развитые интеллектуальные функции и высокая эксплуатационная надежность

Приводы АББ серии ACS800 с жидкостным охлаждением располагают рядом уникальных функций, которые отсутствовали в предыдущих поколениях приводов АББ и которых нет в ныне существующих изделиях других производителей.

Среди них можно выделить:

- Встроенная функция резервирования, реализованная за счет параллельного соединения модулей, каждый из которых представляет собой полноценный трехфазный привод.
- Способность работы с частичной нагрузкой даже при выходе из строя одного из модулей повышает эксплуатационную надежность системы и позволяет увеличить время бесперебойной работы технологического процесса.

Приводы АББ – это несколько больше, чем просто надежное оборудование и системы. Приводы АББ обеспечены полным обслуживанием и поддержкой, которая предоставляется на местах эксплуатации и включает услуги по обучению и поставку запасных частей. При таком подходе обеспечивается надежная и экономичная эксплуатация оборудования в любых условиях работы оборудования.

“Компактность и простота использования” – именно этими словами можно охарактеризовать всю линейку приводов ACS800 с жидкостным охлаждением. Они наглядно демонстрируют, каким образом применение новых технологий позволяет компании АББ реализовывать новые функции с соблюдением минимальных размеров, сохраняя при этом все преимущества простоты монтажа, доступа и эксплуатации.



Номинальные характеристики, типы и напряжения приводов ACS800 мультитрайв с жидкостным охлаждением

Выпрямители, $U_N = 400$ В

ACS800 - X07LC - XXXX - X + XXXX

| Номинальные характеристики | | | Работа без перегрузки | | Работа с небольшой перегрузкой | | Работа в тяжелом режиме | | Уровень шума | Рассеиваемая мощность при использовании охлаждающей жидкости | Массовый расход | Объем жидкости | Обозначение типа | Типоразмер |
|----------------------------------|---------------------------------|----------------------------|-----------------------|-----------------------|--------------------------------|--------------|---------------------------|-----------------|--------------|--|-----------------|----------------|------------------|------------|
| $I_{cont,max}$ А (перем. ток) | $I_{cont,max}$ А (пост. ток) | I_{max} А (пост. ток) | S_N кВА | $P_{cont,max}$ кВт | I_n А (пост. ток) | P_N кВт | I_{nd} А (пост. ток) | P_{nd} кВт | дБ(А) | кВт | л/мин | л | | |

$U_N = 400$ В (диапазон от 380 до 415 В)

Активный выпрямитель на IGBT-транзисторах

| | | | | | | | | | | | | | | |
|------|------|------|------|------|------|------|------|------|----|------|-----|------|---------------------|-------|
| 341 | 413 | 471 | 245 | 243 | 397 | 233 | 309 | 181 | 57 | 7,2 | 32 | 7,8 | ACS800-207LC-0240-3 | R8i |
| 454 | 550 | 627 | 326 | 323 | 528 | 310 | 411 | 241 | 57 | 8,5 | 32 | 7,8 | ACS800-207LC-0330-3 | R8i |
| 567 | 687 | 784 | 408 | 403 | 660 | 387 | 514 | 302 | 57 | 9,9 | 32 | 7,8 | ACS800-207LC-0410-3 | R8i |
| 756 | 917 | 1046 | 543 | 538 | 880 | 516 | 686 | 402 | 57 | 12,6 | 32 | 7,8 | ACS800-207LC-0540-3 | R8i |
| 1134 | 1375 | 1568 | 815 | 807 | 1320 | 775 | 1028 | 604 | 59 | 18,7 | 53 | 11,1 | ACS800-207LC-0820-3 | 2xR8i |
| 1482 | 1797 | 2049 | 1065 | 1054 | 1725 | 1012 | 1344 | 789 | 59 | 24,8 | 53 | 11,1 | ACS800-207LC-1070-3 | 2xR8i |
| 2200 | 2667 | 3042 | 1581 | 1565 | 2560 | 1503 | 1995 | 1171 | 61 | 37 | 77 | 14,6 | ACS800-207LC-1580-3 | 3xR8i |
| 2903 | 3520 | 4015 | 2087 | 2066 | 3379 | 1983 | 2633 | 1545 | 62 | 48,7 | 100 | 18,9 | ACS800-207LC-2090-3 | 4xR8i |
| 4309 | 5225 | 5960 | 3097 | 3066 | 5016 | 2944 | 3908 | 2294 | 64 | 72,4 | 148 | 25,9 | ACS800-207LC-3100-3 | 6xR8i |

Выпрямители

| Типоразмер | Высота ¹⁾²⁾ | Ширина | Ширина с главным сетевым выключателем | Глубина ¹⁾ | Вес |
|------------|------------------------|--------|---------------------------------------|-----------------------|-----|
| | мм | мм | мм | мм | кг |

Активный выпрямитель на IGBT-транзисторах

| | | | | | |
|-------|------|---|-------------------------|-----|------------------------|
| R8i | 2003 | - | 1000/1200 ³⁾ | 644 | 850/1150 ³⁾ |
| 2xR8i | 2003 | - | 1400 | 644 | 1500 |
| 3xR8i | 2003 | - | 2400 | 644 | 2350 |
| 4xR8i | 2003 | - | 2200 | 644 | 2450 |
| 6xR8i | 2003 | - | 3400 | 644 | 3650 |

6-пульсовые диодные выпрямители (DSU)

| | | | | | |
|------|------|------|------------------------|-----|------------------------|
| D3 | 2003 | 400 | 800/1000 ⁴⁾ | 644 | 920/1120 ⁴⁾ |
| D4 | 2003 | 400 | 1000 | 644 | 1120 |
| 2xD4 | 2003 | 800 | 1400 | 644 | 1540 |
| 3xD4 | 2003 | 1200 | 2200 | 644 | 2160 |

12-пульсовые диодные выпрямители (DSU)

| | | | | | |
|------|------|------|------|-----|------|
| D4 | 2003 | 400 | 1200 | 644 | 1420 |
| D4 | 2003 | 400 | 1600 | 644 | 1820 |
| 2xD4 | 2003 | 800 | 2000 | 644 | 2240 |
| 3xD4 | 2003 | 1200 | 2400 | 644 | 2660 |

18-пульсовые диодные выпрямители (DSU)

| | | | | | |
|-------|------|------|------|-----|------|
| D3+D4 | 2003 | 800 | 2000 | 644 | 2340 |
| D3+D4 | 2003 | 800 | 2600 | 644 | 2940 |
| 3xD4 | 2003 | 1200 | 3000 | 644 | 3360 |

24-пульсовые диодные выпрямители (DSU)

| | | | | | |
|------|------|-----|------|-----|------|
| 2xD4 | 2003 | 800 | 2400 | 644 | 2840 |
| 2xD4 | 2003 | 800 | 3200 | 644 | 3640 |

1) Общая высота для морского исполнения 2088 мм и глубина с морскими рукоятками 718 мм.

2) При использовании крышек сброса давления необходимо дополнительно 400 мм.

3) Второе значение относится только к типу 0540-3.

4) Второе значение относится только к типу 0620-3.

Номинальные характеристики, типы и напряжения приводов ACS800 мультдрайв с жидкостным охлаждением

Выпрямители, $U_N = 500$ В

ACS800 - X07LC - XXXX - X + XXXX

| Номинальные характеристики | | | | Работа без перегрузки | Работа с небольшой перегрузкой | Работа втяжелом режиме | | Уровень шума | Рассеиваемая мощность при использовании охлаждающей жидкости | Массовый расход | Объем жидкости | Обозначение типа | Типо-размер |
|-----------------------------------|----------------------------------|----------------------------|--------------|-----------------------|--------------------------------|------------------------|------------------------|--------------|--|-----------------|----------------|------------------|-------------|
| $I_{cont. max}$ А (перем. ток) | $I_{cont. max}$ А (пост. ток) | I_{max} А (пост. ток) | S_N кВА | | | $P_{cont. max}$ кВт | I_n А (пост. ток) | | | | | | |

$U_N = 500$ В (диапазон от 380 до 500 В)

Активный выпрямитель на IGBT-транзисторах

| | | | | | | | | | | | | | | |
|------|------|------|------|------|------|------|------|------|----|------|-----|------|---------------------|-------|
| 324 | 393 | 475 | 281 | 278 | 377 | 267 | 294 | 208 | 57 | 7,3 | 32 | 7,8 | ACS800-207LC-0280-5 | R8i |
| 432 | 524 | 633 | 374 | 370 | 503 | 356 | 392 | 277 | 57 | 8,6 | 32 | 7,8 | ACS800-207LC-0370-5 | R8i |
| 540 | 655 | 792 | 468 | 463 | 629 | 444 | 490 | 346 | 57 | 10 | 32 | 7,8 | ACS800-207LC-0470-5 | R8i |
| 720 | 873 | 1056 | 624 | 617 | 838 | 593 | 653 | 462 | 57 | 12,8 | 32 | 7,8 | ACS800-207LC-0620-5 | R8i |
| 1080 | 1309 | 1584 | 935 | 926 | 1257 | 889 | 980 | 693 | 59 | 18,9 | 53 | 11,1 | ACS800-207LC-0940-5 | 2xR8i |
| 1411 | 1711 | 2069 | 1222 | 1210 | 1643 | 1162 | 1280 | 905 | 59 | 25 | 53 | 11,1 | ACS800-207LC-1220-5 | 2xR8i |
| 2095 | 2540 | 3072 | 1814 | 1796 | 2439 | 1724 | 1900 | 1344 | 61 | 37,4 | 77 | 14,6 | ACS800-207LC-1810-5 | 3xR8i |
| 2765 | 3352 | 4054 | 2394 | 2370 | 3218 | 2276 | 2508 | 1773 | 62 | 49,2 | 100 | 18,9 | ACS800-207LC-2390-5 | 4xR8i |
| 4104 | 4976 | 6017 | 3554 | 3519 | 4777 | 3378 | 3722 | 2632 | 64 | 73,1 | 148 | 25,9 | ACS800-207LC-3550-5 | 6xR8i |

Выпрямители

| Типоразмер | Высота ^{1) 2)} | Ширина | Ширина с главным сетевым выключателем | Глубина ¹⁾ | Вес |
|--|-------------------------|--------|---------------------------------------|-----------------------|------------------------|
| | мм | мм | мм | мм | кг |
| Активный выпрямитель на IGBT-транзисторах | | | | | |
| R8i | 2003 | - | 1000/1200 ³⁾ | 644 | 850/1150 ³⁾ |
| 2xR8i | 2003 | - | 1400 | 644 | 1500 |
| 3xR8i | 2003 | - | 2400 | 644 | 2350 |
| 4xR8i | 2003 | - | 2200 | 644 | 2450 |
| 6xR8i | 2003 | - | 3400 | 644 | 3650 |
| 6-пульсовые диодные выпрямители (DSU) | | | | | |
| D3 | 2003 | 400 | 800/1000 ⁴⁾ | 644 | 920/1120 ⁴⁾ |
| D4 | 2003 | 400 | 1000 | 644 | 1120 |
| 2xD4 | 2003 | 800 | 1400 | 644 | 1540 |
| 3xD4 | 2003 | 1200 | 2200 | 644 | 2160 |
| 12-пульсовые диодные выпрямители (DSU) | | | | | |
| D4 | 2003 | 400 | 1200 | 644 | 1420 |
| D4 | 2003 | 400 | 1600 | 644 | 1820 |
| 2xD4 | 2003 | 800 | 2000 | 644 | 2240 |
| 3xD4 | 2003 | 1200 | 2400 | 644 | 2660 |
| 18-пульсовые диодные выпрямители (DSU) | | | | | |
| D3+D4 | 2003 | 800 | 2000 | 644 | 2340 |
| D3+D4 | 2003 | 800 | 2600 | 644 | 2940 |
| 3xD4 | 2003 | 1200 | 3000 | 644 | 3360 |
| 24-пульсовые диодные выпрямители (DSU) | | | | | |
| 2xD4 | 2003 | 800 | 2400 | 644 | 2840 |
| 2xD4 | 2003 | 800 | 3200 | 644 | 3640 |

D3/D4

Диодный выпрямитель



¹⁾ Общая высота для морского исполнения 2088 мм и глубина с морскими рукоятками 718 мм.

²⁾ При использовании крышек сброса давления необходимо дополнительно 400 мм.

³⁾ Второе значение относится только к типу 0620-5.

⁴⁾ Второе значение относится только к типу 0780-5.

Номинальные характеристики, типы и напряжения приводов ACS800 мультидрайв с жидкостным охлаждением

Выпрямители, $U_N = 690$ В

ACS800 - X07LC - XXXX - X + XXXX

| Номинальные характеристики | | | | Работа без перегрузки | Работа с небольшой перегрузкой | Работа втяжелом режиме | Уровень шума | Рассеиваемая мощность при использовании охлаждающей жидкости | Массовый расход | Объем жидкости | Обозначение типа | Типоразмер | | |
|--------------------------------|-------------------------------|-------------------------|-----------|-----------------------|--------------------------------|------------------------|------------------------|--|-----------------|----------------|------------------|------------|--|--|
| $I_{cont. max} A$ (перем. ток) | $I_{cont. max} A$ (пост. ток) | $I_{max} A$ (пост. ток) | S_N кВА | $P_{cont. max}$ кВт | $I_n A$ (пост. ток) | P_N кВт | $I_{nd} A$ (пост. ток) | P_{nd} кВт | дБ(А) | кВт | л/мин | л | | |

$U_N = 690$ В (диапазон от 525 до 690 В)

Активный выпрямитель на IGBT-транзисторах

| | | | | | | | | | | | | | | |
|------|------|------|------|------|------|------|------|------|----|-------|-----|------|---------------------|--------|
| 216 | 262 | 327 | 258 | 256 | 251 | 245 | 196 | 191 | 57 | 74 | 32 | 7,8 | ACS800-207LC-0260-7 | R8i |
| 300 | 364 | 453 | 359 | 355 | 349 | 341 | 272 | 266 | 57 | 8,5 | 32 | 7,8 | ACS800-207LC-0360-7 | R8i |
| 360 | 436 | 544 | 430 | 426 | 419 | 409 | 327 | 319 | 57 | 10,8 | 32 | 7,8 | ACS800-207LC-0430-7 | R8i |
| 480 | 582 | 726 | 574 | 568 | 559 | 545 | 435 | 425 | 57 | 11,8 | 32 | 7,8 | ACS800-207LC-0570-7 | R8i |
| 720 | 873 | 1088 | 860 | 852 | 838 | 818 | 653 | 637 | 59 | 19,2 | 53 | 11,1 | ACS800-207LC-0860-7 | 2xR8i |
| 941 | 1141 | 1422 | 1124 | 1113 | 1095 | 1069 | 853 | 833 | 59 | 22,5 | 53 | 11,1 | ACS800-207LC-1120-7 | 2xR8i |
| 1397 | 1694 | 2111 | 1669 | 1653 | 1626 | 1587 | 1267 | 1236 | 61 | 30,8 | 77 | 14,6 | ACS800-207LC-1670-7 | 3xR8i |
| 1843 | 2235 | 2786 | 2203 | 2181 | 2145 | 2094 | 1672 | 1631 | 62 | 44,3 | 100 | 18,9 | ACS800-207LC-2200-7 | 4xR8i |
| 2736 | 3317 | 4136 | 3270 | 3237 | 3185 | 3108 | 2481 | 2421 | 64 | 60,7 | 148 | 25,9 | ACS800-207LC-3270-7 | 6xR8i |
| 3648 | 4423 | 5514 | 4360 | 4316 | 4246 | 4144 | 3309 | 3228 | 65 | 87,9 | 200 | 37 | ACS800-207LC-4360-7 | 8xR8i |
| 4104 | 4976 | 6204 | 4905 | 4856 | 4777 | 4661 | 3722 | 3632 | 66 | 91 | 225 | 39,7 | ACS800-207LC-4900-7 | 9xR8i |
| 4560 | 5529 | 6893 | 5450 | 5395 | 5308 | 5179 | 4136 | 4036 | 67 | 109,9 | 247 | 44,8 | ACS800-207LC-5450-7 | 10xR8i |

Выпрямители

| Типоразмер | Высота ^{1) 2)} | Ширина | Ширина с главным сетевым выключателем | Глубина ¹⁾ | Вес ³⁾ | 12-пульсовые диодные выпрямители (DSU) | | | | | |
|------------|-------------------------|--------|---------------------------------------|-----------------------|-------------------|--|------|------|------------------------|-----|------------------------|
| | | | | | | D4 | 2003 | 400 | 1200 | 644 | 1420 |
| | мм | мм | мм | мм | кг | D4 | 2003 | 400 | 1600 | 644 | 1820 |
| | | | | | | 2xD4 | 2003 | 800 | 2000 | 644 | 2240 |
| | | | | | | 3xD4 | 2003 | 1200 | 2400 | 644 | 2660 |
| | | | | | | 18-пульсовые диодные выпрямители (DSU) | | | | | |
| | | | | | | D3+D4 | 2003 | 800 | 2000 | 644 | 2340 |
| | | | | | | D3+D4 | 2003 | 800 | 2600 | 644 | 2940 |
| | | | | | | 3xD4 | 2003 | 1200 | 3000 | 644 | 3360 |
| | | | | | | 24-пульсовые диодные выпрямители (DSU) | | | | | |
| | | | | | | 2xD4 | 2003 | 800 | 2400 | 644 | 2840 |
| | | | | | | 2xD4 | 2003 | 800 | 3200 | 644 | 3640 |
| | | | | | | 6-пульсовые диодные выпрямители (DSU) | | | | | |
| | | | | | | D3 | 2003 | 400 | 800/1000 ⁴⁾ | 644 | 920/1120 ⁴⁾ |
| | | | | | | D4 | 2003 | 400 | 1000 | 644 | 1120 |
| | | | | | | 2xD4 | 2003 | 800 | 1400 | 644 | 1540 |
| | | | | | | 3xD4 | 2003 | 1200 | 2200 | 644 | 2160 |

Секция жидкостного охлаждения мощностью 195 кВт



Секция жидкостного охлаждения

| Номинальные характеристики | | | | Уровень шума | Потери | | | Охлаждающая среда | | Обозначение типа | Типоразмер |
|--|----------------------|-------------------------------|------------------|--------------|---------------------|--------------------------------|--------------------------------|-----------------------------|--------------------------|--------------------|------------|
| Максимальная рассеиваемая мощность кВт | Внешнее давление кПа | Внешний расход жидкости л/мин | Внешнее давление | | Потери мощности кВт | Потери мощности охл. жидк. кВт | Потери мощности возд. охл. кВт | Внутренний объем жидкости л | Внешний объем жидкости л | | |
| В диапазоне от 380 до 690 В | | | | | | | | | | | |
| 70 | 100 | 103 | 125 | 51 | 0,4 | 0,3 | 0,1 | 8 | 3 | ACS800-1007LC-0070 | 70 |
| 195 | 300 | 380 | 130 | 53 | 0,9 | 0,7 | 0,2 | 28 | 8 | ACS800-1007LC-0195 | 195 |

| Типоразмер | Высота мм | Глубина мм | Ширина ¹⁾ мм | Вес кг |
|------------|-----------|------------|-------------------------|--------|
| 70 | 2003 | 644 | 300/- | 200 |
| 195 | 2003 | 644 | 600/630 | 400 |

Фильтры ЭМС

1-е условия эксплуатации и 2-е условия эксплуатации

1-е условия эксплуатации (категории С1 и С2)

1-е условия эксплуатации относятся к оборудованию, установленному в жилых зданиях. Они также относятся к оборудованию, непосредственно подключенному (без разделительных трансформаторов) к низковольтной сети, используемой для электроснабжения жилых и коммунальных зданий.

2-е условия эксплуатации (категории С3 и С4)

2-е условия эксплуатации относятся к оборудованию, не подключенному непосредственно к низковольтной сети, используемой для электроснабжения жилых и коммунальных зданий.

ЭМС – электромагнитная совместимость и приводы ACS800

Электрическое/электронное оборудование должно нормально функционировать в присутствии электромагнитных полей. Это называется помехоустойчивостью. Привод ACS800 имеет конструкцию, в достаточной степени невосприимчивую к помехам, создаваемым другим оборудованием. В то же время оборудование не должно создавать помех работе любого другого близкорасположенного устройства или системы. Это называется распространением помех. Каждая модель привода ACS800 может быть оснащена встроенным фильтром, уменьшающим распространение высокочастотного излучения.

Все указания, касающиеся маркировки CE

Стандарты ЭМС

В стандарте на электромагнитную совместимость изделий (EN 61800-3 + поправка A11 (2000)) представлены специальные требования к ЭМС для приводов (с испытаниями электродвигателя и кабелей) на территории ЕС.

Требования таких стандартов по ЭМС, как EN 55011 либо EN 61000-6-3/4, применимы к промышленному и бытовому оборудованию и системам, в том числе к компонентам, расположенным внутри привода. Блоки приводов, отвечающие требованиям стандарта EN 61800-3, всегда соответствуют аналогичным категориям, представленным в стандартах EN 55011 и EN 61000-6-3/4, но не обязательно наоборот. В стандартах EN 55011 и EN 61000-6-3/4 не регламентируется длина кабелей, а также отсутствует требование к подключению электродвигателя в качестве нагрузки. В приведенной ниже таблице проводится сопоставление предельных уровней помех на основании стандартов ЭМС.

Выбор фильтра ЭМС

Правильный выбор фильтра можно сделать с помощью приведенной ниже таблицы.

Стандарты ЭМС

| EN61800-3 (2004), стандарт на продукцию | EN 55011, стандарт для семейства изделий промышленного, научного и медицинского оборудования | EN61000-6-4, общий стандарт на излучение для промышленных сред | EN 61000-6-3, групповой стандарт на излучение для жилых районов, районов с коммерческими предприятиями и районов с предприятиями легкой промышленности |
|--|--|--|--|
| Категория С1 (1-е условия эксплуатации) | Группа 1, класс В | Не применимо | Применимо |
| Категория С2 (1-е условия эксплуатации) | Группа 1, класс А | Применимо | Не применимо |
| Категория С3 (2-е условия эксплуатации) | Группа 2, класс А | Не применимо | Не применимо |
| Категория С4 (2-е условия эксплуатации) | Не применимо | Не применимо | Не применимо |

| Тип | Напряжение | Типоразмеры | 1-е условия эксплуатации, распространение ограничено, С2, заземленная сеть (TN) до 1000 А | 2-е условия эксплуатации, С3, заземленная сеть (TN) |
|----------------------------|----------------------|-------------|---|---|
| ACS800-207 ACS800-207LC | От 400 до 500 690 | R7i-n×R8i | +E202 - | Стандарт Стандарт |
| ACS800-307 ACS800-307LC | От 400 до 500 690 | D3-n×D4 | +E202 - | Стандарт Стандарт |

Фильтры ЭМС

Подобно всем типам частотных преобразователей, в которых используется современная технология построения инверторов на базе IGBT-транзисторов, в выходном сигнале привода ACS800 (независимо от частоты) присутствуют импульсы с амплитудой, в 1,35 раза превышающей сетевое напряжение, и имеющие очень крутой фронт нарастания. На клеммах двигателя это напряжение может достигать почти двойного значения и зависит от параметров кабеля двигателя.

Фильтрация типа du/dt обеспечивает подавление всплесков напряжения на выходе инвертора, а также резких бросков напряжения, которые могут привести к повреждению изоляции электродвигателя. Кроме того, фильтрация типа du/dt снижает величины емкостного тока утечки и высокочастотные излучения кабеля электродвигателя, а также высокочастотные потери и подшипниковые токи в электродвигателе.

Где это необходимо? Необходимость в du/dt-фильтрации зависит от изоляции электродвигателя. Для получения сведений, относящихся к конструкции изоляции электродвигателя, следует обращаться на завод-изготовитель. Если электродвигатель не соответствует представленным ниже требованиям, то это может негативным образом повлиять на срок его службы.

Для уменьшения токов в подшипниках двигателей мощностью более 100 кВт также необходимы изолированные подшипники, которые устанавливаются на неприводной стороне вала электродвигателя, и фильтры синфазных помех. Дополнительные сведения приведены в руководстве по монтажу и вводу в эксплуатацию приводов ACS800.

Таблица выбора фильтра для ACS800

| Тип электродвигателя | Номинальное напряжение электросети (UN) | Требования к системе изоляции двигателя |
|---|--|---|
| Двигатели АББ М2 и М3 | $U_N < 500 \text{ В}$ | Стандартная система изоляции |
| | $500 \text{ В} < U_N \leq 600 \text{ В}$ | Стандартная изоляция в сочетании с фильтрами dU/dt или усиленная изоляция. |
| | $600 \text{ В} < U_N \leq 690 \text{ В}$ | Усиленная изоляция в сочетании с фильтрами dU/dt. |
| Двигатели АББ НХР и АМ с шаблонными обмотками | $380 \text{ В} < U_N \leq 690 \text{ В}$ | Стандартная система изоляции |
| Двигатели АББ НХР и АМ с вьсыпными обмотками | $380 \text{ В} < U_N \leq 690 \text{ В}$ | Для проверки системы изоляции двигателя обратитесь на завод-изготовитель. Фильтры dU/dt, рассчитанные на напряжение свыше 500 В |
| Электродвигатели сторонних производителей (не АББ) с вьсыпными и шаблонными обмотками | $U_N < 420 \text{ В}$ | Система изоляции должна выдерживать напряжение $\hat{U}_{LL} = 1300 \text{ В}$. |
| | $420 \text{ В} < U_N \leq 500 \text{ В}$ | Если система изоляции выдерживает напряжение $\hat{U}_{LL} = 1600 \text{ В}$ и $\Delta t = 0,2 \text{ мкс}$, фильтры du/dt не требуются. В случае применения фильтров du/dt система изоляции должна выдерживать напряжение $\hat{U}_{LL} = 1300 \text{ В}$. |
| | $500 \text{ В} < U_N \leq 600 \text{ В}$ | Если система изоляции выдерживает напряжение $\hat{U}_{LL} = 1800 \text{ В}$, фильтры du/dt не требуются. В случае применения фильтров du/dt система изоляции должна выдерживать напряжение $\hat{U}_{LL} = 1600 \text{ В}$. |
| | $600 \text{ В} < U_N \leq 690 \text{ В}$ | Если система изоляции выдерживает напряжение $\hat{U}_{LL} = 2000 \text{ В}$ и $\Delta t = 0,3 \text{ мкс}$, фильтры du/dt не требуются. В случае применения фильтров du/dt система изоляции должна выдерживать напряжение $\hat{U}_{LL} = 1800 \text{ В}$. |

| Обозначение | Пояснение |
|-------------|---|
| U_N | Номинальное напряжение электросети |
| U_{LL} | Пиковое межфазное напряжение на клеммах двигателя. |
| Δt | Время нарастания, т. е. интервал, в течение которого межфазное напряжение на клеммах двигателя изменяется от 10 до 90% относительно полного напряжения. |

Дополнительное оборудование

Панель управления

Способы монтажа панели управления

Панель управления привода (+J400) имеет многоязычный алфавитно-цифровой дисплей (4 строки x 20 символов) для вывода текстовой информации на 14 языках.

Панель управления является съемной и может быть установлена на корпусе привода ACS800 или на некотором удалении от него.



```
1 L ->      1242.0 RPM 1
SPEED       1242.0 RPM
CURRENT     76.00 A
TORQUE      86.00 %
```

Программа "Мастер запуска"

Простая процедура наладки с помощью программы "мастер запуска". Эта программа проводит пользователя через все стадии запуска привода. Она также имеет уникальную функцию интерактивной справки.

```
MOTOR SETUP 4/10
MOTOR NOM CURRENT ?
(75.5 A)
ENTER: OK  RESET: BACK
```

Дисплей текущих значений

Панель управления может одновременно отображать текущие значения трех различных параметров.

Например:

- Скорость вращения двигателя
- Частот
- ок
- К утящий момент
- Мощность
- Величину сигнала задания
- Напряжение на шине постоянного тока
- Вы одное напряжение
- емпературу радиатора
- Нарботку в часах
- Расход электроэнергии, кВт-ч

Память отказов

Встроенная память отказов хранит сведения о последних 64 отказах с указанием времени отказа.

```
1 L ->      1242.0 RPM 1
2 LAST FAULT
OVERVOLTAGE
1121 H 1 MIN
```

Копирование параметров

Все параметры можно копировать из одного привода в другой с целью упрощения пусконаладочных работ.

```
1 L ->      1242.0 RPM 1
UPLOAD     <=<=<=<
DOWNLOAD   =>=>=>=>
CONTRAST   4
```

Централизованное управление

С одной панели можно управлять работой до 31 привода.

```
-> -> <- <-
1 21 40 100
->
111
```

Простое программирование

Объединение параметров в группы облегчает программирование.

```
1 L ->      1242.0 RPM 1
11 REFERENCE SELECT
3 EXT REF 1 SELECT
All
```

Монтажные основания для панели управления (+J410 и +J413)

На обратной стороне панели управления имеются крепежные отверстия, с помощью которых она может быть закреплена на двери шкафа. Также поставляются основания для монтажа панели, которые позволяют снимать и устанавливать панель. Предусмотрены два варианта монтажных оснований:

RPMP-11 (+J410) для монтажа на дверь шкафа
RPMP-21 (+J413) для монтажа панели внутри шкафа

Дополнительное оборудование

Дополнительные модули ввода/вывода

Количество стандартных входов/выходов управления может быть увеличено с помощью модулей расширения аналоговых и/или цифровых входов/выходов, или интерфейсных модулей импульсного энкодера, которые вставляются в гнезда платы управления привода ACS800. Плата управления имеет два гнезда для модулей расширения входов/выходов. С помощью внешнего блока расширения ввода-вывода, который имеет три гнезда, можно добавить еще несколько модулей расширения входов/выходов. Возможное количество и комбинация входов/выходов зависят от используемого программного обеспечения. Стандартное прикладное программное обеспечение поддерживает 1 аналоговый и 3 цифровых модуля расширения.

Дополнительные модули ввода/вывода

Модуль расширения аналоговых входов/выходов RAIO-01 (+L500)

- 2 аналоговых входа: гальванически развязаны от источника питания 24 В и от земли
- от $\pm 0(2)$ до 10 В, от 0(4) до 20 мА или от ± 0 до 2 В, разрешение 12 бит
- 2 аналоговых выхода: гальванически развязаны от источника питания 24 В и от земли
- от $\pm 0(4)$ до 20 мА, разрешающая способность 12 бит

Модуль расширения цифровых входов/выходов RDIO-01 (+L501)

- 3 цифровых входа: с индивидуальной гальванической развязкой
- Уровень сигнала от 24 до 250 В постоянного тока или 115/230 В перемен. тока
- 2 дискретных (релейных) выхода:
- Переключающий контакт
- 24 В пост. тока или 115/230 В перемен. тока
- Ма с. 2 А

Интерфейсный модуль импульсного энкодера RTAC-01 (+L502)

- 1 вход инкрементного энкодера
- Каналы А, В и Z (нулевой импульс)
- Уровень сигнала и напряжение питания для энкодера составляет 24 или 15 В
- Однопроводные или дифференциальные входы
- Максимальная входная частота 200 кГц

Блок расширения входов/выходов AIMA-01

- Три гнезда для модулей расширения входов/выходов
- Подключение к плате управления привода ACS800 с помощью волоконно-оптической линии связи
- габариты: 78 x 325 x 28 мм
- Монтаж: на DIN-рейке 35 x 7,5 мм
- Подключение внешнего источника питания
- Напряжение электропитания: 24 В пост. тока $\pm 10\%$
- Потребляемый ток: зависит от подключенных модулей расширения входов/выходов



Модуль расширения аналоговых входов/выходов RAIO-01



Интерфейсный модуль импульсного энкодера RTAC-01



Блок расширения входов/выходов AIMA-01

По вопросам продаж и поддержки обращайтесь:

Алматы (7273)495-231
Ангарск (3955)60-70-56
Архангельск (8182)63-90-72
Астрахань (8512)99-46-04
Барнаул (3852)73-04-60
Белгород (4722)40-23-64
Благовещенск (4162)22-76-07
Брянск (4832)59-03-52
Владивосток (423)249-28-31
Владикавказ (8672)28-90-48
Владимир (4922)49-43-18
Волгоград (844)278-03-48
Вологда (8172)26-41-59
Воронеж (473)204-51-73
Екатеринбург (343)384-55-89
Иваново (4932)77-34-06
Ижевск (3412)26-03-58
Иркутск (395)279-98-46
Казань (843)206-01-48

Калининград (4012)72-03-81
Калуга (4842)92-23-67
Кемерово (3842)65-04-62
Киров (8332)68-02-04
Коломна (4966)23-41-49
Кострома (4942)77-07-48
Краснодар (861)203-40-90
Красноярск (391)204-63-61
Курган (3522)50-90-47
Курск (4712)77-13-04
Липецк (4742)52-20-81
Магнитогорск (3519)55-03-13
Москва (495)268-04-70
Мурманск (8152)59-64-93
Набережные Челны (8552)20-53-41
Нижний Новгород (831)429-08-12
Новокузнецк (3843)20-46-81
Новосибирск (383)227-86-73
Ноябрьск(3496)41-32-12

Омск (3812)21-46-40
Орел (4862)44-53-42
Оренбург (3532)37-68-04
Пенза (8412)22-31-16
Пермь (342)205-81-47
Петрозаводск (8142)55-98-37
Псков (8112)59-10-37
Ростов-на-Дону (863)308-18-15
Рязань (4912)46-61-64
Самара (846)206-03-16
Санкт-Петербург (812)309-46-40
Саранск (8342)22-96-24
Саратов (845)249-38-78
Севастополь (8692)22-31-93
Симферополь (3652)67-13-56
Смоленск (4812)29-41-54
Сочи (862)225-72-31
Ставрополь (8652)20-65-13
Сургут (3462)77-98-35

Сыктывкар (8212)25-95-17
Тамбов (4752)50-40-97
Тверь (4822)63-31-35
Тольятти (8482)63-91-07
Томск (3822)98-41-53
Тула (4872)33-79-87
Тюмень (3452)66-21-18
Улан-Удэ (3012)59-97-51
Ульяновск (8422)24-23-59
Уфа (347)229-48-12
Хабаровск (4212)92-98-04
Чебоксары (8352)28-53-07
Челябинск (351)202-03-61
Череповец (8202)49-02-64
Чита (3022)38-34-83
Якутск (4112)23-90-97
Ярославль (4852)69-52-93

Россия +7(495)268-04-70

Казахстан +7(7172)727-132

Киргизия +996(312)96-26-47

<https://abbdrives.nt-rt.ru/> || aei@nt-rt.ru